



# S241C

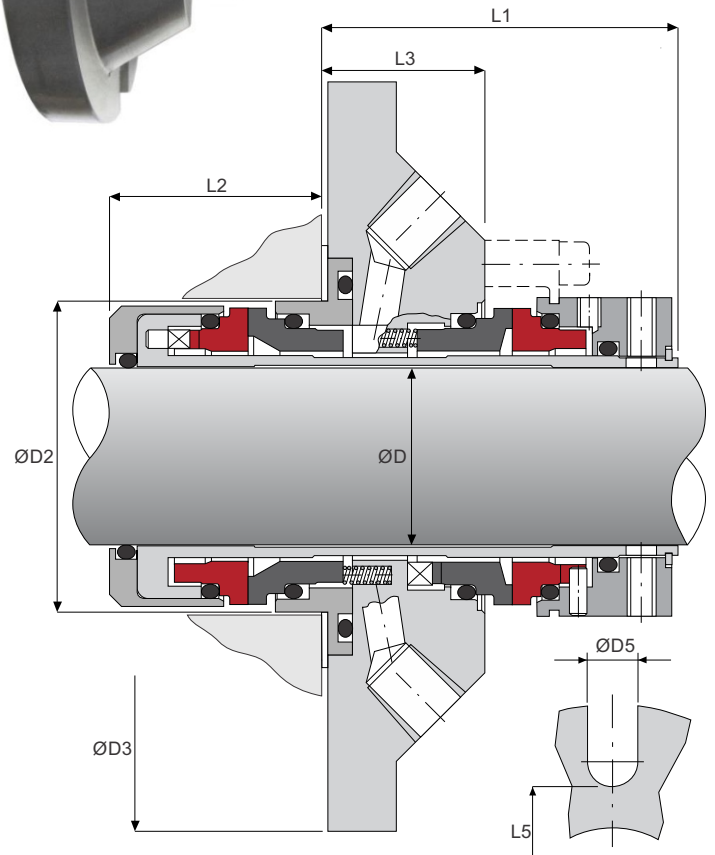
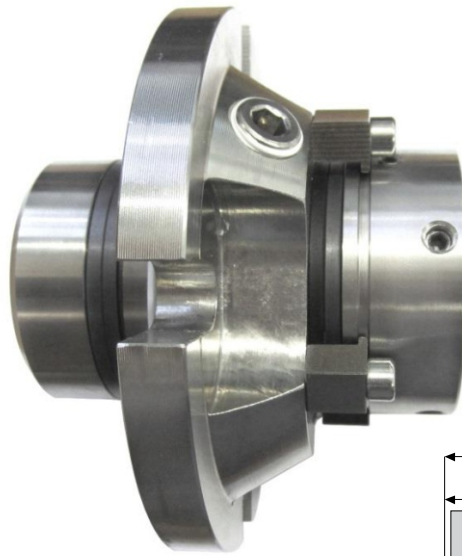
EXOTIC METAL WETTED PARTS

## Materials

Stationary - Car / SiC / SiC / TC  
 Rotary - SiC / SiC / TC  
 Elastomer - NBR / EPDM / Viton / Aflas

## Working Conditions

Pressure < 28 bar  
 Speed < 35 m/s  
 Temperature up to 205°C



Shaft ØD		ØD2	ØD3	ØD5	L1	L2	L3	L5
Inches	Metric							
1.000	24	44,7	104	12,5	54	40	24	62
	25							
1.125	28	47,7	104	12,5	54	40	24	62
	30							
1.250	32	50,9	104	12,5	54	40	24	67
	33							
1.375	35	54,7	110	12,5	54	40	24	70
	38							
1.500	38	57,7	125	14,7	54	40	24	75
	40							
1.625		61,7	133	14,7	54	40	24	80
1.750		64,7	140	14,7	54	40	24	81
1.875		67,7	140	14,7	54	40	24	84
2.000		69,7	140	14,7	54	40	24	87
2.125		72,7	150	17,5	54	40	24	90
2.250		74,7	150	17,5	54	40	24	92
2.250		76,7	160	17,5	54	40	24	95
2.375		79,7	160	17,5	54	40	24	100
2.500		82,7	170	17,5	54	40	24	103
2.500		84,7	165	17,5	54	40	24	105
2.625		86,7	180	17,5	54	40	24	110
2.750		89,7	180	17,5	54	40	24	120
2.875		100,8	190	17,5	54	40	24	123
3.000		102,8	190	17,5	58	44	25	125
3.125		107,8	190	17,5	58	44	25	130
3.125		107,8	190	17,5	58	44	25	130
3.250		110,8	220	21,5	58	44	25	133
3.375		112,8	220	21,5	58	44	25	135
3.500		117,8	220	21,5	58	44	25	140
3.625		119,8	220	21,5	58	44	25	142
3.750		122,8	220	21,5	58	44	25	145
3.875		127,8	220	21,5	58	44	25	150
4.000	100	127,8	220	21,5	58	44	25	150

- Features:**
- Stationary Design
  - Monolithic Faces
  - Cushioned Faces
  - Springs outside the media
  - Double Pressure Balanced
  - Tandem Active
  - Full pressure reversal possible
  - Manual venting possibility